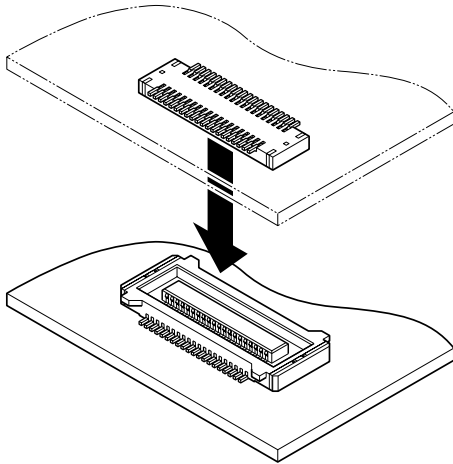


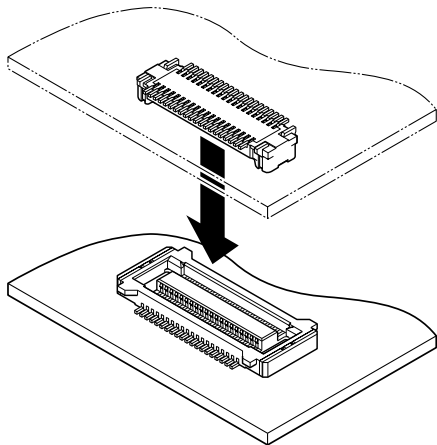


# JAV CONNECTOR

0.4mm间距 / 印刷电路板用连接器 / 电路板对电路板用



●带接插导向件



该产品对应 SMT，是间距为 0.4mm 的平行连接、低背型电路板对电路板连接用连接器。

- 窄间距、薄型化
- 端子锁定机构
- 吸附面
- 擦拭性能优良的集中接点结构
- 箱结构内侧的接触构造
- 防止焊料隆起

带接插导向件型  
●接插导向机构

## ■登录标准

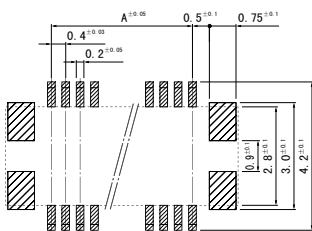
UL: Recognized E 60389

CE: Certified LR 20812

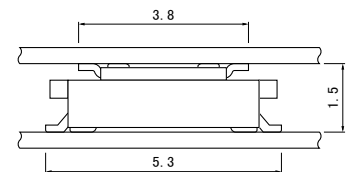
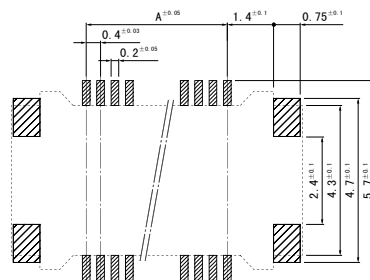
## ■一般规格

- 额定电流：0.3A AC/DC
- 额定电压：30V AC/DC
- 使用温度范围：-25℃～+85℃（含通电时的温度上升值）
- 接触电阻：初期 / 70mΩ 以下  
环境试验后 / 140mΩ 以下
- 绝缘电阻：50MΩ 以上
- 耐电压：AC 100V/1 分钟
- ※使用时，请参阅卷首的“端子 / 连接器”使用注意事项。
- ※详情请垂询本公司。
- ※介绍了符合 RoHS 标准的产品。

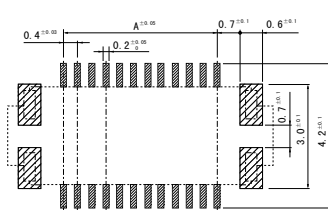
插头



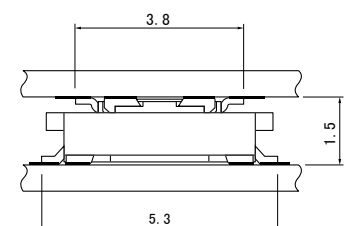
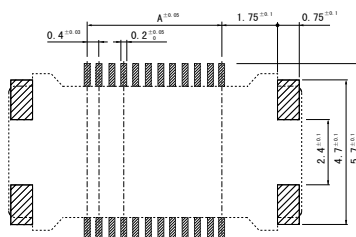
插座



带插头 / 接插导向件



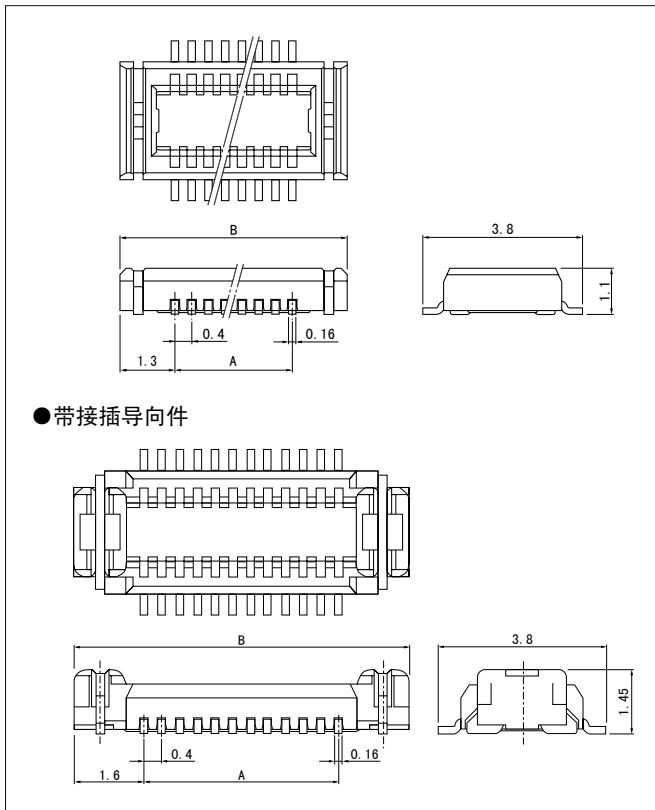
带插座 / 接插导向件



注 1) 上图是从连接器安装侧看到的图。

2) 电路板图案节距的公差整体为 ±0.03，不得层叠。上图尺寸仅为参考值，详情请垂询本公司。

## 插头



极数	型号	尺寸 (mm)		数量/卷
		A	B	
※20	20PA-JAVK-GSAN-TF	3.6	6.2	3,500
22	22PA-JAVK-GSAN-TF	4.0	6.6	3,500
26	26PA-JAVK-GSAN-TF	4.8	7.4	3,500
30	30PA-JAVK-GSAN-TF	5.6	8.2	3,500
40	40PA-JAVK-GSAN-TF	7.6	10.2	3,500
※70	70PA-JAVK-GSAN-TF	13.6	16.2	3,500

### 材质、表面处理

端子: 磷青铜、镍底镀金 (带镍条)  
 塑壳: LCP、UL94V-0  
 增强片: 黄铜、铜底镀锡 (回流焊处理)

- 符合 RoHS 标准的产品 本产品的标签上标有 (LF) (SN)。
- 上述产品以塑封带形式供货。
- ※表示未注册 CSA 标准的产品。

### 带接插导向件

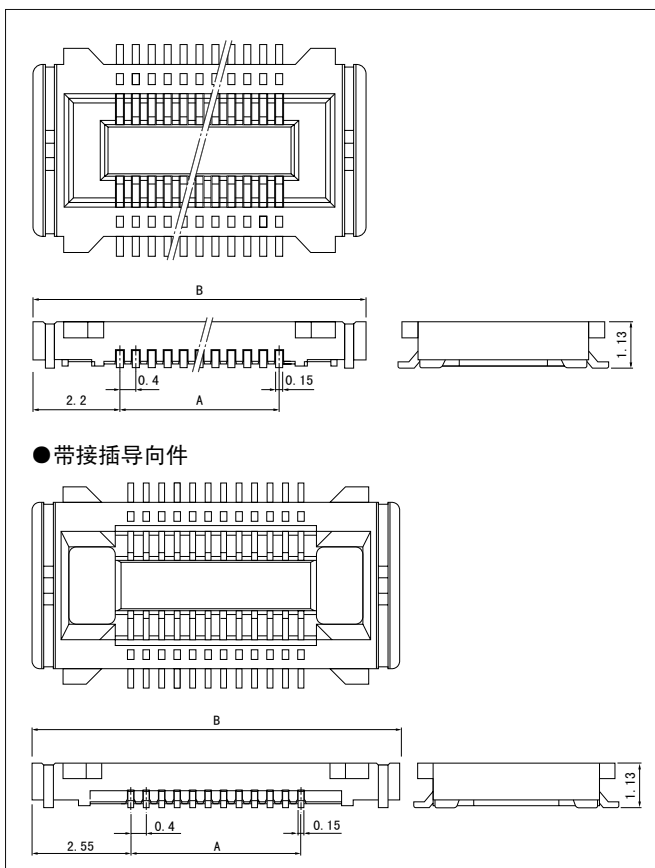
极数	型号	尺寸 (mm)		数量/卷
		A	B	
24	24PA-JAVK-GSAN-1-TF	4.4	7.6	3,000

### 材质、表面处理

端子: 磷青铜、镍底镀金 (带镍条)  
 塑壳: LCP、UL94V-0  
 增强片: 黄铜、铜底镀锡 (回流焊处理)

- 符合 RoHS 标准的产品 本产品的标签上标有 (LF) (SN)。
- 上述产品以塑封带形式供货。

## 插座



极数	型号	尺寸 (mm)		数量/卷
		A	B	
※20	20R-JAVK-GSAN-TF	3.6	8.0	3,500
22	22R-JAVK-GSAN-TF	4.0	8.4	3,500
26	26R-JAVK-GSAN-TF	4.8	9.2	3,500
30	30R-JAVK-GSAN-TF	5.6	10.0	3,500
40	40R-JAVK-GSAN-TF	7.6	12.0	3,500
※70	70R-JAVK-GSAN-TF	13.6	18.0	3,500

### 材质、表面处理

端子: 磷青铜、镍底镀金 (带镍条)  
 塑壳: LCP、UL94V-0  
 增强片: 黄铜、铜底镀锡 (回流焊处理)

- 符合 RoHS 标准的产品 本产品的标签上标有 (LF) (SN)。
- 上述产品以塑封带形式供货。
- ※表示未注册 CSA 标准的产品。

### 带接插导向件

极数	型号	尺寸 (mm)		数量/卷
		A	B	
24	24R-JAVK-GSAN-1-TF	4.4	9.5	3,500

### 材质、表面处理

端子: 磷青铜、镍底镀金 (带镍条)  
 塑壳: LCP、UL94V-0  
 增强片: 黄铜、铜底镀锡 (回流焊处理)

- 符合 RoHS 标准的产品 本产品的标签上标有 (LF) (SN)。
- 上述产品以塑封带形式供货。