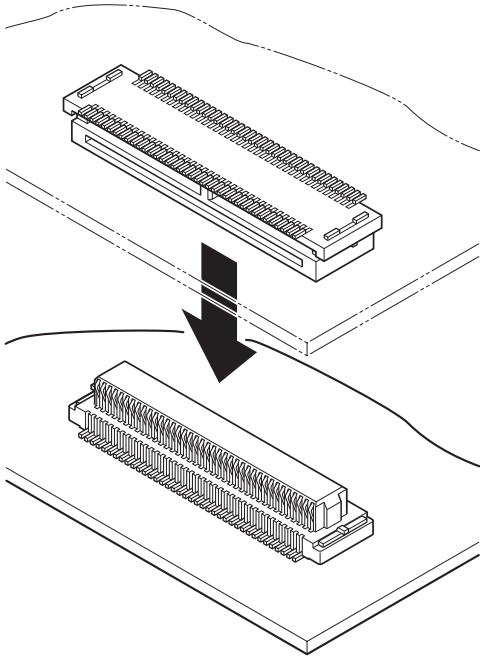


JAS CONNECTOR

0.4mm间距 / 印刷电路板用连接器 / 电路板对电路板用



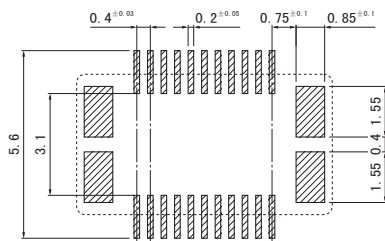
该产品是对应 SMT、间距为 0.4mm 的平行连接、偏移吸收型电路板对电路板用连接器。

- 吸收 θ 偏移
- 双 I 型条方式

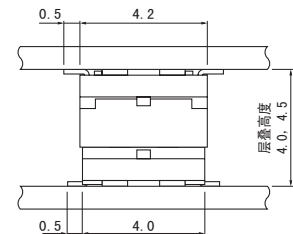
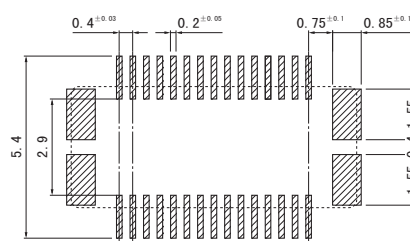
■ 一般规格

- 额定电流：0.3A AC/DC
 - 额定电压：30V AC/DC
 - 使用温度范围：-25℃ ~ +85℃ (含通电时的温度上升值)
 - 接触电阻：初期 / 70mΩ 以下
环境试验后 / 140mΩ 以下
 - 绝缘电阻：50MΩ 以上
 - 耐电压：AC 100V/1 分钟
- ※ 使用时，请参阅卷首的“端子 / 连接器”使用注意事项。
 ※ 详情请垂询本公司。
 ※ 介绍了符合 RoHS 标准的产品。

插头

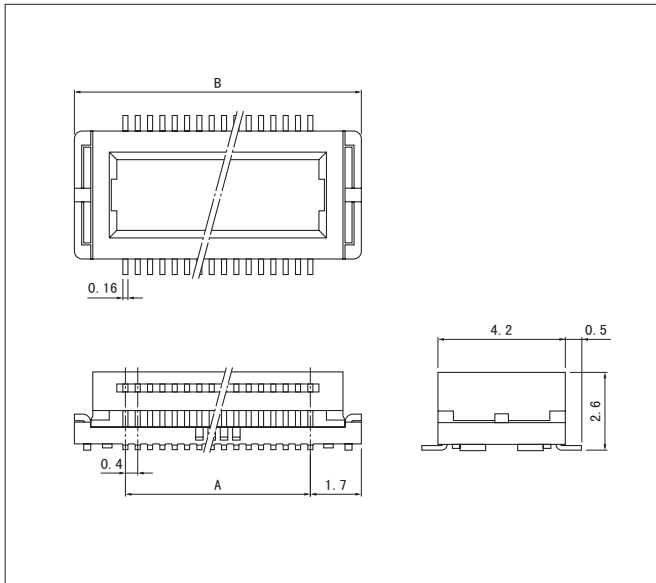


插座



注 1) 上图是从连接器安装侧看到的图。
 2) 电路板图案节距的公差整体为 ± 0.05 ，不得层叠。
 上图尺寸仅为参考值，详情请垂询本公司。

插头



极数	型号	尺寸 (mm)		数量/卷
		A	B	
80	80P-JASKS-GE-TF	15.6	19.0	2,500
100	100P-JASKS-GE-TF	19.6	23.0	2,500
120	120P-JASKS-GE-TF2	23.6	27.0	1,500

材质、表面处理

端子: 磷青铜、镍底镀金

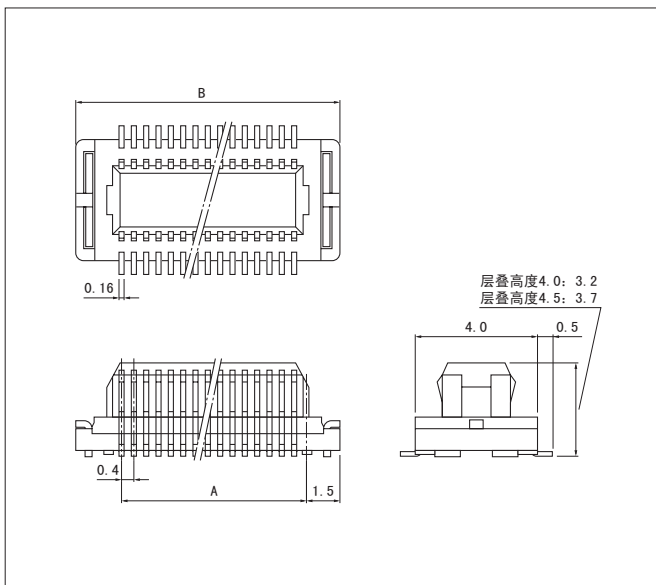
塑壳: PPS、UL94V-0

增强金属件: 黄铜、铜底镀锡 (回流焊处理)

●符合 RoHS 标准的产品 本产品的标签上标有 (LF) (SN)。

●上述产品以塑封带形式供货。

插座



极数	型号		尺寸 (mm)		数量/卷
	层叠高度		A	B	
	4.0mm	4.5mm			
80	80R-JASKS-GWAN-TF	—	15.6	18.6	2,500
100	100R-JASKS-GWAN-TF	100R4.5-JASKS-GWAN-TF	19.6	22.6	2,500
120	—	120R4.5-JASKS-GWAN-TF2	23.6	26.6	1,500

材质、表面处理

端子: 磷青铜、镍底镀金 (带镍条)

塑壳: LCP、UL94V-0

增强金属件: 黄铜、铜底镀锡 (回流焊处理)

●符合 RoHS 标准的产品 本产品的标签上标有 (LF) (SN)。

●上述产品以塑封带形式供货。