

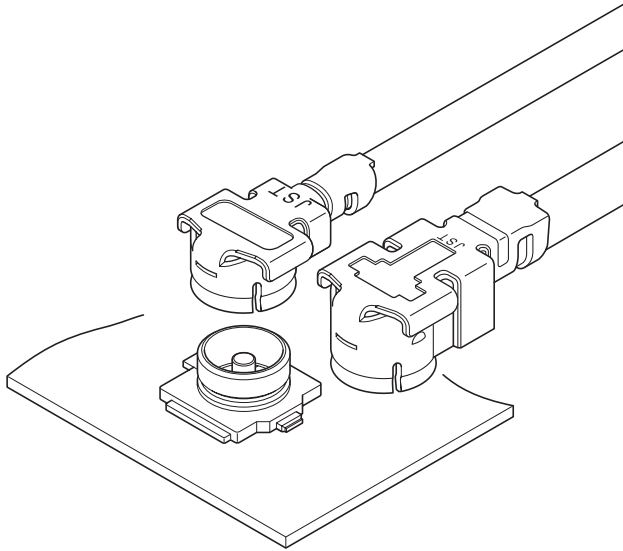


AYU1 CONNECTOR



同轴连接器

DC ~ 12GHz 对应品



该产品是满足应笔记本电脑、通信设备等薄型、轻量化需求的 SMT 用小型同轴连接器。

■用途

UWB、WiMAX、无线 LAN、Bluetooth、DSRC 相关移动电话、PDA、GPS、Express 等

- 也适用于 12GHz 以上的频率
- 低背小型同轴连接器
- 连接器插拔简单
- 采用极细高频电缆

■一般规格

- 特性阻抗：50 Ω
- 频率范围：DC ~ 12GHz
- 电压驻波比 (V. S. W. R.)

电缆类型		DC~3GHz	3~6GHz	6~12GHz
线束	φ0.81 (单层屏蔽SA)	1.3以下	1.3以下	1.4以下
	φ1.13 (双层屏蔽TA)	1.3以下	1.4以下	1.4以下
底座		1.3以下	1.4以下	1.5以下

●衰减量 [dB/m]

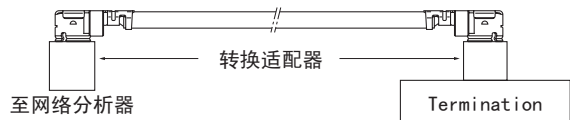
电缆类型		3GHz	6GHz	12GHz
线束	φ0.81 (单层屏蔽SA)	5.8	9.4	14.9
	φ1.13 (双层屏蔽TA)	2.9	4.1	6.1
底座		—	—	—

※ 上述电压驻波比 (V. S. W. R.)、衰减量是在下述测量系统中测得的值。

【线束】

线束：全长5,000mm的双端连接器加工产品

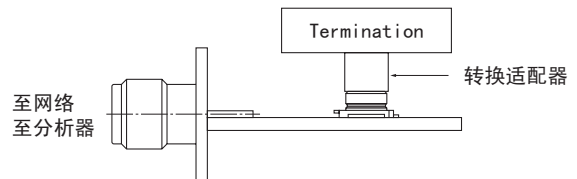
SMA转换连接器：AYU1-AP-PP



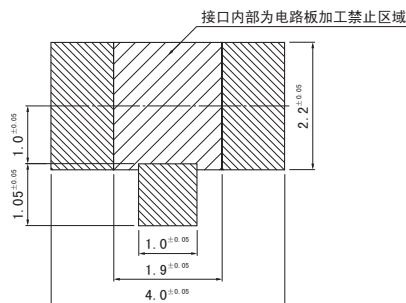
【底座】

底座连接器：AYU1-1P-02676-120

SMA转换连接器：AYU1-AP-JJ



- 使用温度范围：-25℃ ~ +85℃ (含通电时的温度上升值)
- 耐电压：AC 200V/1 分钟
- ※ 使用时，请参阅卷首的“端子 / 连接器”使用注意事项。
- ※ 详情请垂询本公司。
- ※ 介绍了符合 RoHS 标准的产品。



注 1) 上图是从连接器安装侧看到的图。

2) 电路板图案节距的公差整体为 ±0.05，不得层叠。
上图尺寸为本公司推荐值。

AYU1 CONNECTOR

插座（线束加工品）

AYU1 (φ0.81) 线束	AYU1 (φ1.13) 线束

材质、表面处理

端子: 铜合金、镍底镀金
 塑壳: 热可塑性树脂、UL94V-0
 壳体: 铜合金、铜底镀银

线束规格

电缆类型 【外径 / 外部导体规格】	全长L	
	线束型号（单端加工产品）	线束型号（双端加工产品）
φ0.81（单层屏蔽、SA）	AYU1-1S21-SYYYY-ZZZV (LF)	AYU1-1S21-XXXXY-000V (LF)
φ1.13（双层屏蔽、TA）	AYU1-1S13-SYYYY-ZZZV (LF)	AYU1-1S13-XXXXY-000V (LF)

注1) 外部导体类型 SA: 镀银软铜线, TA: 镀锡软铜线

注2) X中放入表示连接器末端加工的英文字母(D: 两端加工 / 同向; R: 两端加工 / 反向); Y中放入表示线束长度的数字; Z中放入表示带长的数字; V中放入表示颜色的英文字母。(无标记: 黑色; G: 灰色; W: 白色; B: 蓝色)

例1) φ1.13（双层屏蔽、TA）电缆; 连接器末端加工: 两端加工（同向）; 线束长度: 251mm, 电缆颜色: 黑色时
 型号: AYU1-1S13-D0251-000 (LF)

例2) φ0.81（单层屏蔽、SA）电缆; 连接器末端加工: 单端加工; 线束长度: 800mm; 带长: (内部导体 2.0mm、绝缘体 1.0mm、外部导体 3.0mm);
 电缆颜色: 白色时
 型号: AYU1-1S21-S0800-213W (LF)

有关全长、连接器末端加工的详细说明, 请咨询本公司。

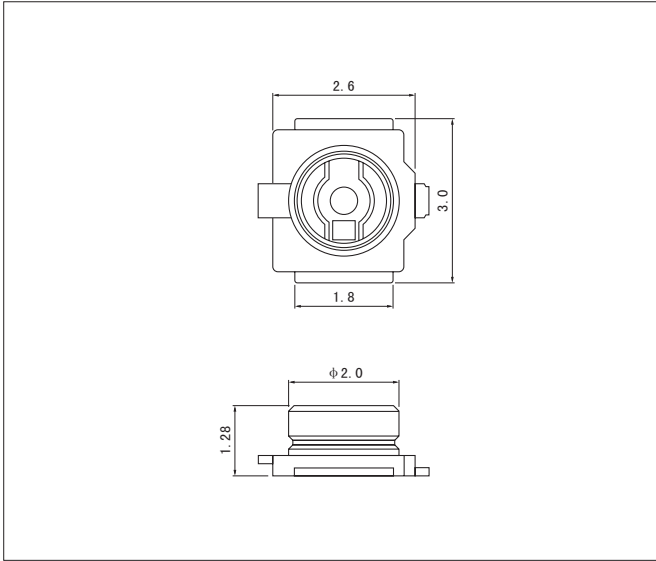
线束全长标准公差

全长L (mm)	标准公差 (mm)
35 ≤ L ≤ 200	±4
200 < L ≤ 500	±8
500 < L ≤ 1000	±12
1000 <	±1.5%

※最短长度为L=35mm。

AYU1 CONNECTOR

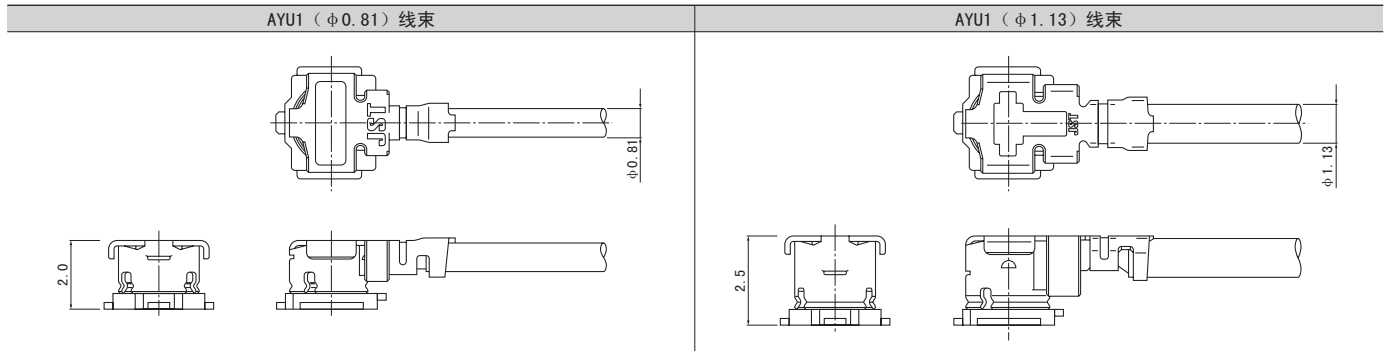
底座



型号	材质、表面处理	数量/卷
AYU1-1P-02676-120	端子: 铜合金、镍底部分镀金 塑壳: 耐热性树脂、UL94V-0 壳体: 铜合金、铜底镀银	5,000

●符合 RoHS 标准的产品

接插时的状态图



插拔夹具

型号: EJ-AYU1

