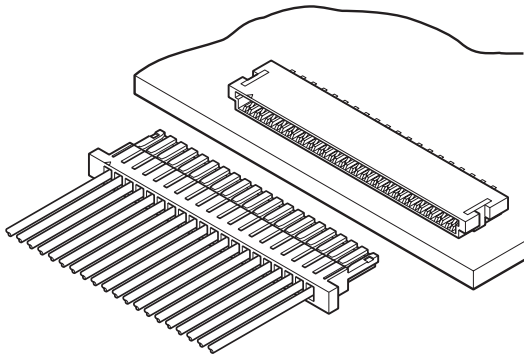


SHL CONNECTOR



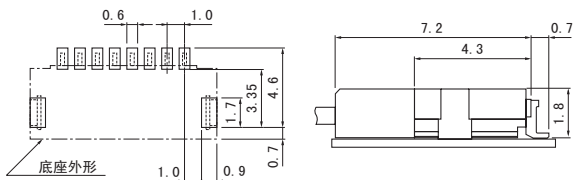
1.0mm间距 / 印刷电路板用连接器 / 压着、接插型



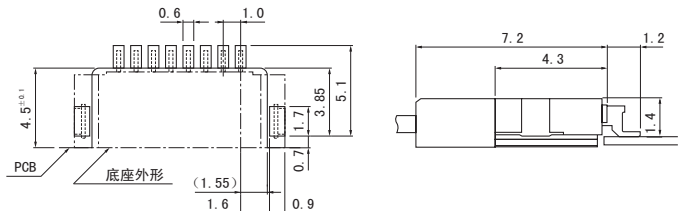
随着设备薄型化的不断加速，作为本公司 1.0mm 间距连接器系列产品的扩展品种，我们开发出了薄型连接器。

- 薄型设计
- 低接插
- 防止变形

正向

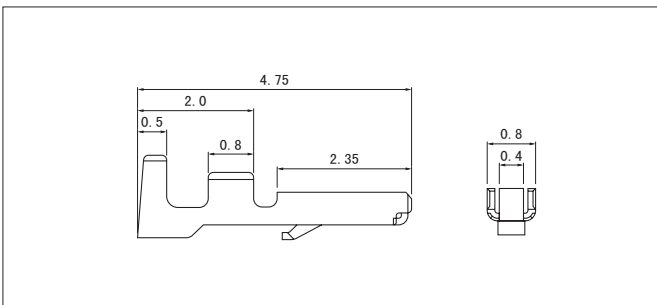


偏移



- 注 1) 上图是从连接器安装侧看到的图。
 2) 电路板图案节距的公差整体为 ± 0.05 ，不得层叠。
 上图尺寸仅为参考值，详情请垂询本公司。

端子



型号	适用电线范围		电线外皮外径 (mm)	数量/卷
	mm ²	AWG#		
SSHL-003T-P0.2	0.032~0.08	32~28	0.4~0.8	30,000

材质、表面处理

磷青铜、镀锡 (回流焊处理)

符合 RoHS 标准的产品

注) 有关镀金规格产品，请垂询本公司。

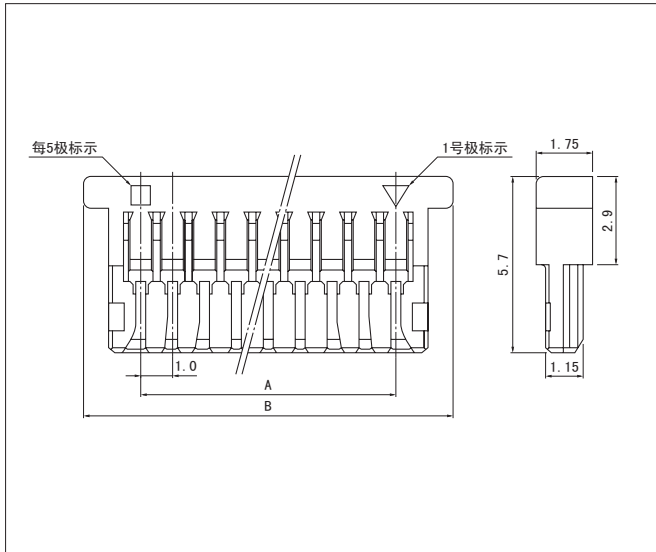
端子	压着机	压着模具		
		压着模具主体	刀刃	压着模具套件
SSHL-003T-P0.2	AP-K2N	MKS-L-10-3	MK/SSH/L-003-02	APLMK SSH/L003-02
		※MKS-SC	SC/SSH/L-003-02	APLSC SSH/L003-02

注 1) ※ 根据电线的种类，有时可能无法使用剥线压着模。详情请垂询本公司。

2) 有关全自动压着机用的压着模具，请垂询本公司。

SHL CONNECTOR

塑壳



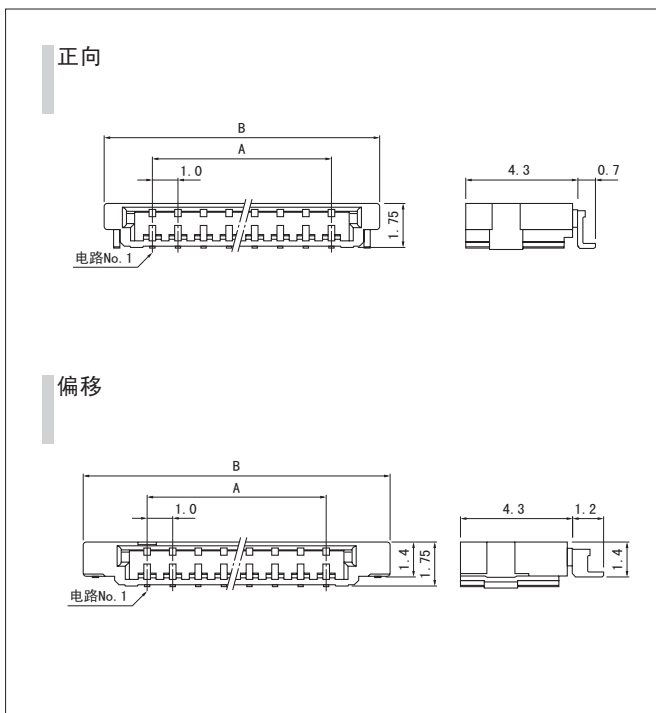
极数	型号	尺寸 (mm)		数量/箱
		A	B	
2	SHLP-02V-S-B	1.0	4.6	6,000
5	SHLP-05V-S-B	4.0	7.6	3,000
6	SHLP-06V-S-B	5.0	8.6	3,000
7	SHLP-07V-S-B	6.0	9.6	3,000
8	SHLP-08V-S-B	7.0	10.6	3,000
10	SHLP-10V-S-B	9.0	12.6	2,000
11	SHLP-11V-S-B	10.0	13.6	2,000
12	SHLP-12V-S-B	11.0	14.6	2,000
14	SHLP-14V-S-B	13.0	16.6	2,000
16	SHLP-16V-S-B	15.0	18.6	1,000
20	SHLP-20V-S-B	19.0	22.6	1,000
22	SHLP-22V-S-B	21.0	24.6	1,000
26	SHLP-26V-S-B	25.0	28.6	1,000
30	SHLP-30V-S-B	29.0	32.6	1,000

材质

PBT、UL94V-0，天然色（白色）

●符合RoHS标准的产品

底座



极数	型号		尺寸 (mm)				数量/卷
	正向型	偏置型	正向型		偏置型		
			A	B	A	B	
2	SM02B-SHLS-TF	—	1.0	4.8	—	—	4,500
5	SM05B-SHLS-TF	—	4.0	7.8	—	—	4,500
6	SM06B-SHLS-TF	—	5.0	8.8	—	—	4,500
7	SM07B-SHLS-TF	—	6.0	9.8	—	—	4,500
8	SM08B-SHLS-TF	SM08B-SHLS-1-TF	7.0	10.8	7.0	12.0	4,500
10	SM10B-SHLS-TF	—	9.0	12.8	—	—	4,500
11	SM11B-SHLS-TF	—	10.0	13.8	—	—	4,500
12	SM12B-SHLS-TF	—	11.0	14.8	—	—	4,500
14	SM14B-SHLS-TF	SM14B-SHLS-1-TF	13.0	16.8	13.0	18.0	4,500
16	SM16B-SHLS-TF	—	15.0	18.8	—	—	4,500
20	SM20B-SHLS-TF	SM20B-SHLS-1-TF	19.0	22.8	19.0	24.0	4,500
22	SM22B-SHLS-TF	—	21.0	24.8	—	—	4,500
26	SM26B-SHLS-TF	—	25.0	28.8	—	—	4,500
30	SM30B-SHLS-TF	—	29.0	32.8	—	—	4,500

材质、表面处理

端子：磷青铜、铜底镀锡（回流焊处理）
 塑壳：聚酰胺、UL94V-0，天然色（象牙色）
 增强金属件：黄铜、铜底镀锡（回流焊处理）

●符合RoHS标准的产品 本产品的标签上标有（LF）（SN）。
 注）有关镀金规格产品，请垂询本公司。

型号标示方法

端子

S SHL - 003 T - P 0.2

产品形态：S…链状

系列名

适用电线范围：AWG#32~#28

表面处理：T…镀锡（回流焊处理）
GA1…部分镀金

材质：P…磷青铜

端子尺寸

塑壳

SHL P - 20 V - S - B

系列名

零部件名称：插头

极数：2、5~8、10~12、14、16、20、22、26、30

阻燃性标记：V…UL94V-0

颜色标记：S：天然色（白色）

形状表：B…带把手

底座

SM 20 B - SHLS - - - TF

组装机形态：
SM…SMT侧装型

极数：正向型…2、5~8、10~12、14、16、20、22、26、30
偏置型…8、14、20

零部件名称：底座

系列名

颜色标记：S…天然色（象牙色）

表面处理：无…铜底镀锡（回流焊处理）
G…镍底镀金

形状标记：无…正向型
1…偏置型

交货形态：TF…塑封带装